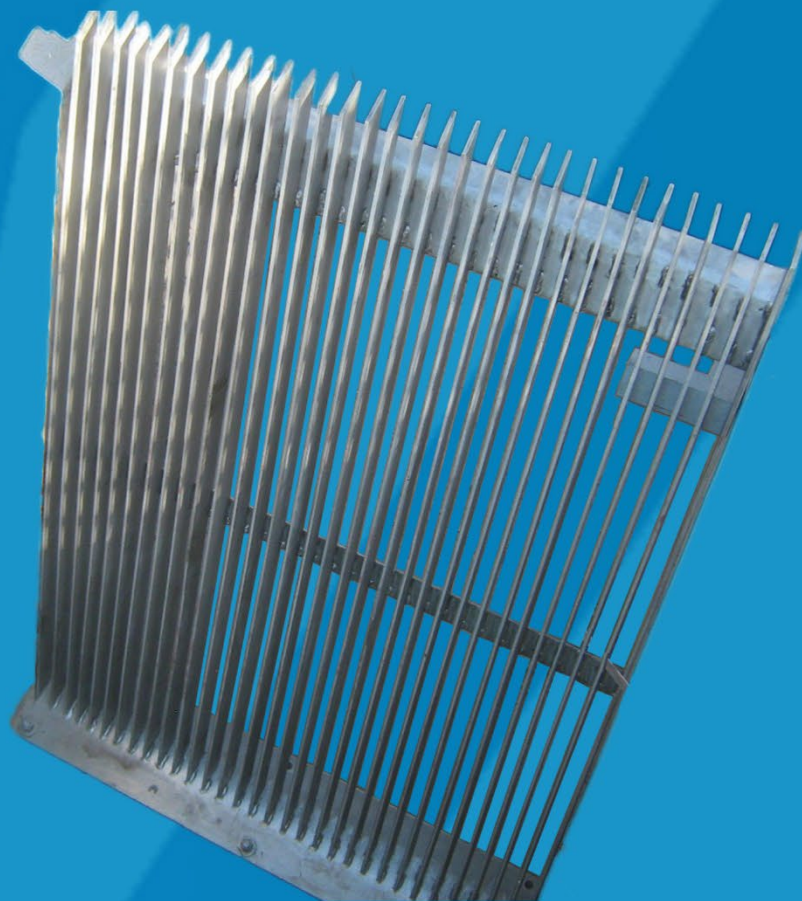


REJA MANUAL Y CESTA DE DESBASTE

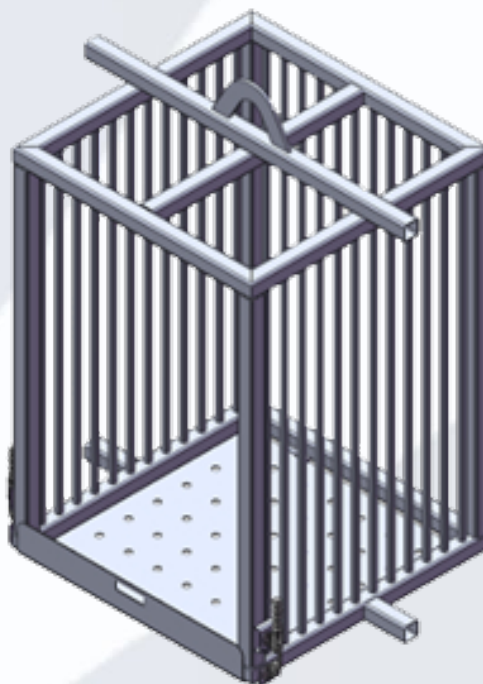
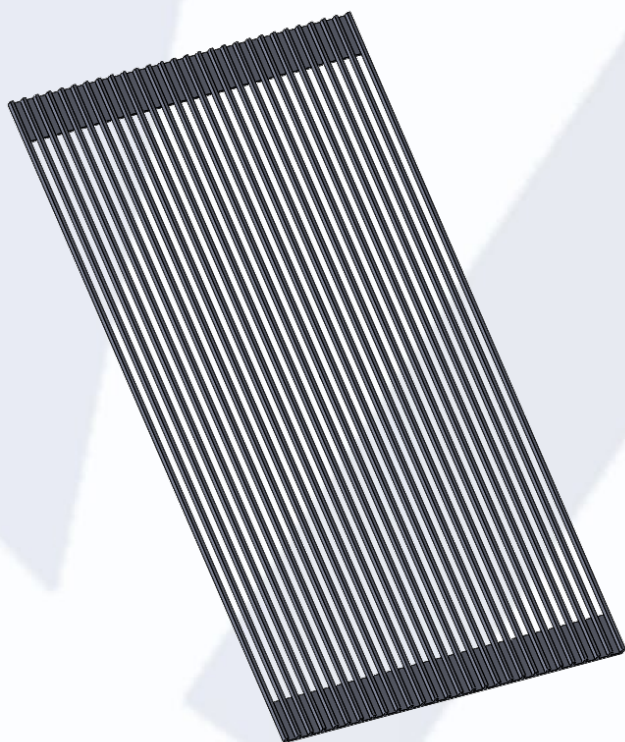


REJAS MANUALES Y CESTAS DE DESBASTE

Retener y eliminar la maleza y los sólidos es la principal tarea de las rejas manuales y de las cestas de desbaste fabricadas por HIDROMETÁLICA, con el objeto de eliminar este problema patente en muchas tomas de agua que llegan a obturar los equipos de filtrado.

En la reja manual los sólidos que circulan por el agua bruta en el canal son retenidos y recogidos sobre la superficie de la reja, merced al plano de inclinación de ésta. Mediante un rastrillo especial con acanaladuras coincidentes con el paso de los barrotes de la reja, son extraídos de ésta los residuos depositados para ser llevados hasta una cesta de recogida dispuesta sobre el canal.

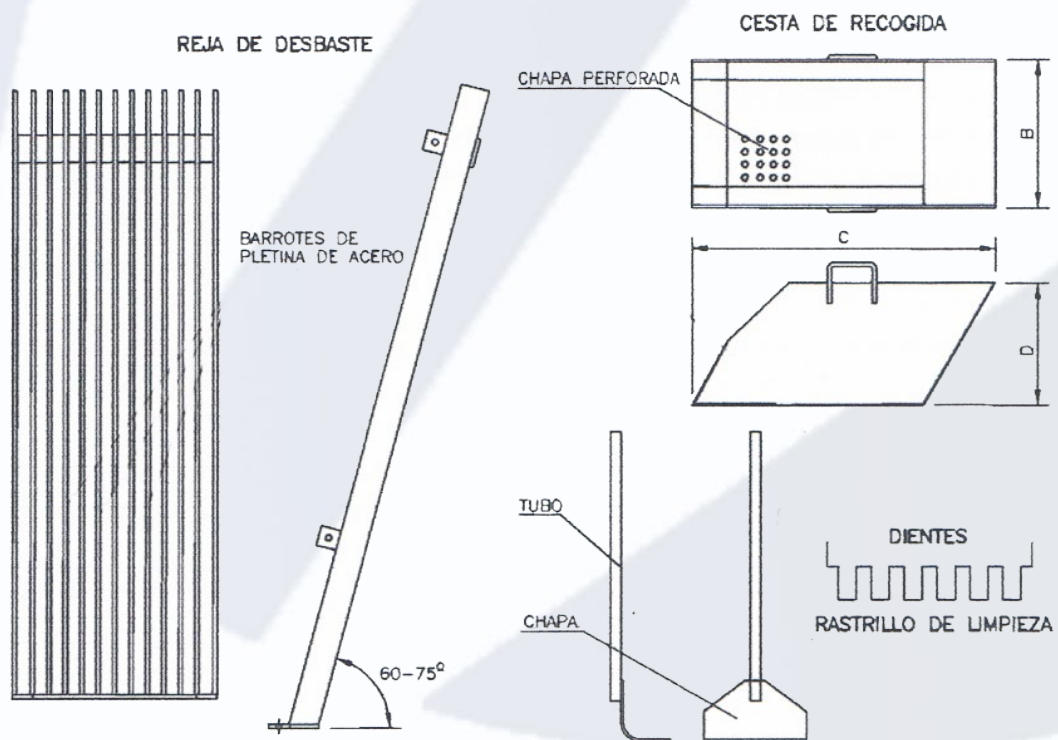
HIDROMETÁLICA fabrica igualmente, cesta mural de desbaste en chapa perforada para desbaste de sólidos en arquetas de llegada. La limpieza periódica de la cesta se realiza mediante el izado periódico de la misma mediante cable y polea.



Principios de diseño: Reja manual (RM)

La reja manual de desbaste consta de tres partes diferenciadas:

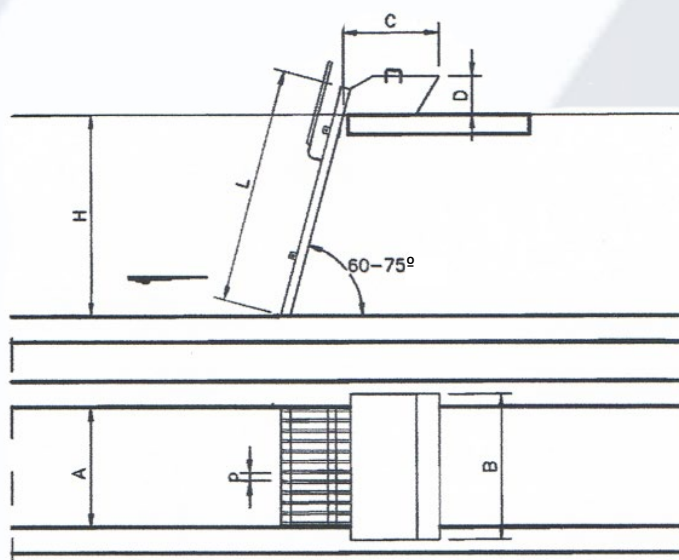
- Reja: construida con pletinas de acero A-42b o inoxidable, soldadas en la parte superior en inferior a unos angulares. El angular inferior se ajusta en medidas al ancho del canal, mientras que el superior sobresale unos 80 mm a cada lado de la reja para su anclaje al hormigón de la obra civil. Los pasos normalizados son 40 mm para rejas manuales de grueso y 15 mm para rejas manuales de finos. La reja se coloca con una inclinación respecto a la horizontal del canal de unos 75° y sobresale por la parte superior de este unos 100 mm.
- Rastrillo: construido con tubo y pletinas de acero A-42b o inoxidable, con dentado apto para paso útil. El mango tubular tendrá una longitud de 1000 ó 1200 mm y la anchura del rastrillo de 250 ó 400 mm.
- Cesta para recogidas de residuos: de chapa de acero A-42b o inoxidable de 3mm de espesor con el fondo perforado para escurrirlo, y asas laterales para el transporte.



Características técnicas: Reja Manual (RM)

HIDROMETÁLICA fabrica de acuerdo con la normativa de la directriz de la Comunidad Europea “Máquinas 89/395/CEE”, y sus modificaciones y adiciones según las directivas 91/368 y 93/44, una gran variedad de Cestas Murales de desbaste, con las ventajas de:

- Rastrillo que facilita la limpieza de barrotes.
- Fácil montaje.
- Escurrido total del agua incluida en los residuos recogidos en la cesta.



MODELO	A mm	H mm	L mm	Paso mm	CESTA		
					B	C	D
RM-2030-40	200	300	536	40	400	500	220
RM-2030-15				15			
RM-3040-40	300	400	652	40	500	570	260
RM-3040-15				15			
RM-4050-40	400	500	768	40	600	570	260
RM-4050-15				15			
RM-5060-40	500	600	883	40	700	570	260
RM-5060-15				15			
RM-6070-40	600	700	998	40	800	570	260
RM-6070-15				15			
RM-7090-40	700	900	1230	40	900	570	260
RM-7090-15				15			
RM-8010-40	800	1000	1345	40	1000	570	260
RM-8010-15				15			
RM-1013-40	1000	1300	1691	40	1200	570	260
RM-1013-15				15			

Principios de diseño: Cesta Mural de desbaste (CM)

Las cestas fabricadas por Hidrometalica hay que izarlas periódicamente para proceder a la limpieza de la misma. Para el izado se dispone de un sistema de cable y polea, deslizándose verticalmente gracias a unas guías ancladas a la obra civil.

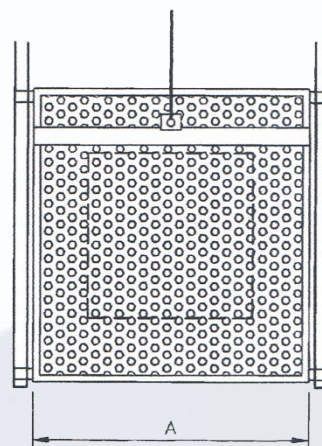
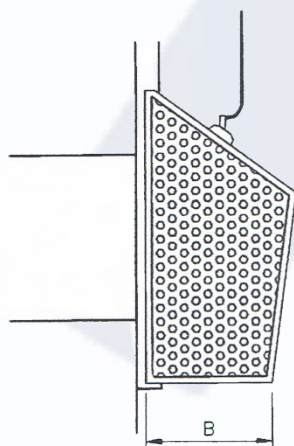
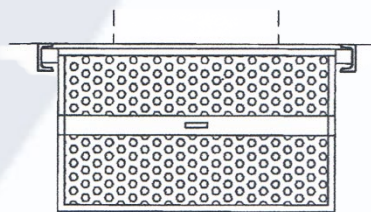
Las guías están compuestas por perfiles laminados de acero A42-b o inoxidable, con cierre inferior para tope de la cesta en el descenso. Ejes conducidos en acero F-114 y chapa perforada de 3 mm de espesor en acero A-42b o inoxidable.

Características técnicas: Cesta Mural de desbaste (CM)

HIDROMETÁLICA fabrica de acuerdo con la normativa de la directriz de la Comunidad Europea “Máquinas 89/395/CEE”, y sus modificaciones y adiciones según las directivas 91/368 y 93/ 44, una gran variedad de Cestas Murales de desbaste, con las ventajas de:

- Fácil montaje.
- Escurrido total del agua incluida en los residuos recogidos en la cesta.

MODELO	A (mm)	B (mm)
CM-1	400	250
CM-2	500	300
CM-3	600	350
CM-4	800	450
CM-5	1000	600
CM-6	1200	700



Tratamientos

Tratamiento anticorrosivo:

Partes no sumergidas:

- Una capa de imprimación clorocaucho de 50 micras
- Dos capas de acabado clorocaucho de 125 micras

Partes sumergidas:

- Chorro de arenas hasta grado Sa 2 ½", según norma sueca SIS 055900
- Dos capas de acabado al clorocaucho, de 125 micras/capa

Control y mantenimiento

El mantenimiento de un limpiarregas consiste en:

- Control de los peines
Comprobar el desgaste de los mismo
- Control del estado de los barrotes
- Control del teflón, polietileno y nylon

En las tareas de mantenimiento y limpieza deberá cuidarse especialmente que la maquinaria este desconectada y bloqueada para evitar accidentes.

Calidad

Las cestas murales y las rejillas manuales fabricadas por HIDROMETÁLICA poseen los correspondientes certificados de calidad a disposición de cualquier cliente que los solicite:

La calidad queda asegurada en cuanto a:

- Homologación de soldadores y operarios de soldadura según ASME IX
- Proceso de soldadura GMWA con metal de aportación ER 70S6 y proceso SMWA con metal de aporte E-6013
- Aceros A-42b, F-5, F-1 y F-114
- Control de soldaduras mediante líquidos penetrantes
- Tratamiento superficial y pinturas

